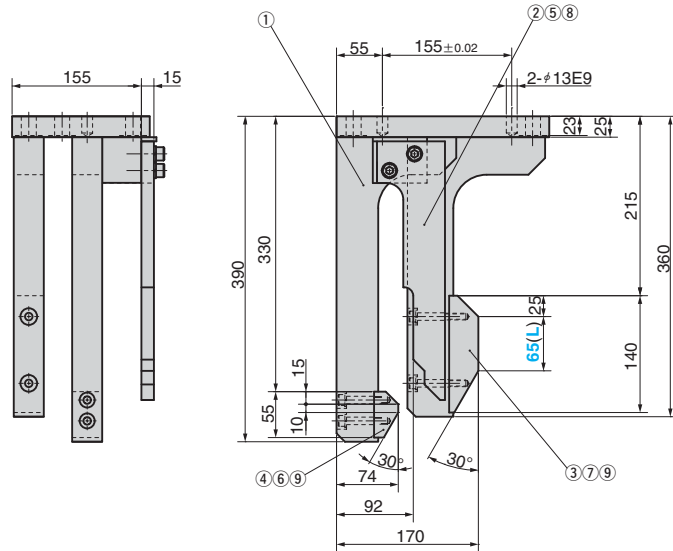


ドライバ

DRIVER

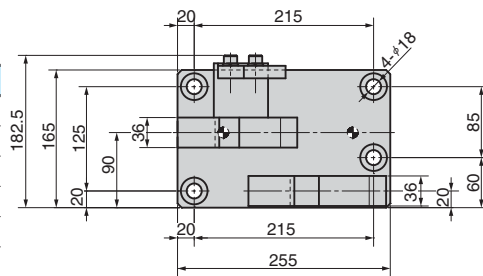
NEW CAD FILE

HPCDF



■構成部品表

No.	名称	数	材質、備考
①	ドライバ	1	SS400
②	プレート	1	SS400
③	カム A	1	S50C
④	カム B	1	S50C
⑤	六角穴付ボルト	2	SCM435 M10×30
⑥	六角穴付ボルト	2	SCM435 M8×50
⑦	六角穴付ボルト	2	SCM435 M8×55
⑧	スプリングワッシャ	2	M10 用
⑨	スプリングワッシャ	4	M8 用



*本図は R タイプです。
L タイプは本図の対称品です。

■MEMO

Catalog No.	(L)	R/L
HPCDF	65	R・L

■リンクユニットとドライバ対応表

リンクユニット	ドライバ
HPPWF	HPCDF



Order

Catalog No. (L) - R/L
HPCDF 65 - L