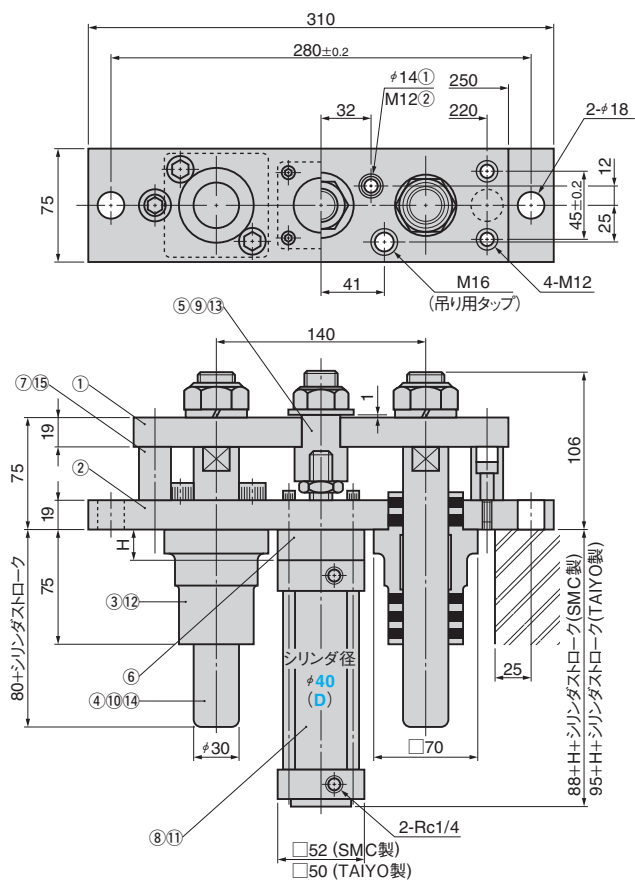
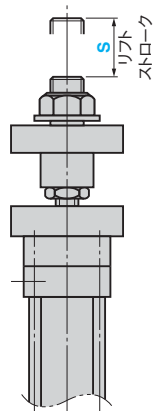
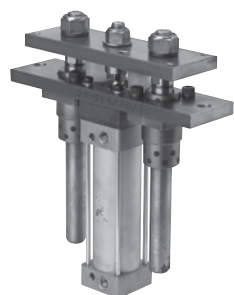


HLSGT40



■構成部品表

No.	名称	数	材質、備考	No.	名称	数	材質、備考
①	リフタプレート	1	SS400	⑨	Uナット	1	M20
②	シリンダホルダプレート	1	SS400	⑩	Uナット	2	M24
③	ガイドホルダ	2	FC250 オイルレス加工	⑪	六角穴付ボルト	4	M6
④	ガイドピン	2	S45C HRC55~60	⑫	六角穴付テクノボルト	4	M12×35
⑤	ジョイント	1	SS400	⑬	平座金	1	M20用
⑥	ブロック	1	SS400	⑭	ばね座金	2	M24用
⑦	ストップ	2	ウレタン	⑮	シヨルダボルト	2	SCM435 M8×20
⑧	エアシリンダ (タイプ選択)	(1)	MB40(S用)SMC製 10A-6SD40B(T用)TAIYO製				

リフトストロークS	10	20	30	40	50	60	70	80	90	100	110	120	130	140	150
ブロック高さH	40	30	20	10	—	40	30	20	10	—	40	30	20	10	—
シリンダストローク	50					100					150				

リフトストロークS	160	170	180	190	200	210	220	230	240	250
ブロック高さH	40	30	20	10	—	40	30	20	10	—
シリンダストローク	200					250				

Catalog No.	シリンダ径 (D)	リフトストロークS 指定10mm単位	シリンダ タイプ
HLSGT	40	10 ~ 50	S
		60 ~ 100	(SMC製)
		110 ~ 150	T
		160 ~ 200	(TAIYO製)
		210 ~ 250	

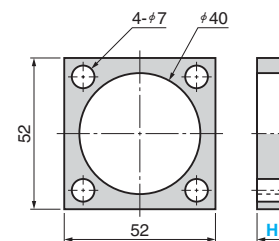
●シリンダの実働出力
空気圧力 500kPa のとき、
約 $600 \times 0.7 = 420\text{N}$ です。

●その他のシリンダのタイプ(メーカー)
変更をご希望の場合、営業窓口まで
ご相談ください。

Order	Catalog No.	(D)	S	シリンダタイプ
	HLSGT	40	- 110	- S

■ブロック(⑥) HLSGT40用

HLSPC



材質
SS400

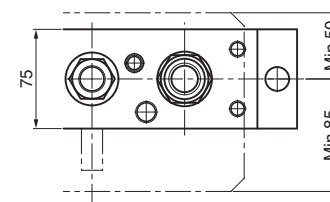
Catalog No.	(D)	H
HLSPC	40	10
		20
		30
		40

Order	Catalog No.	(D)	-	H
	HLSPC	40	-	30

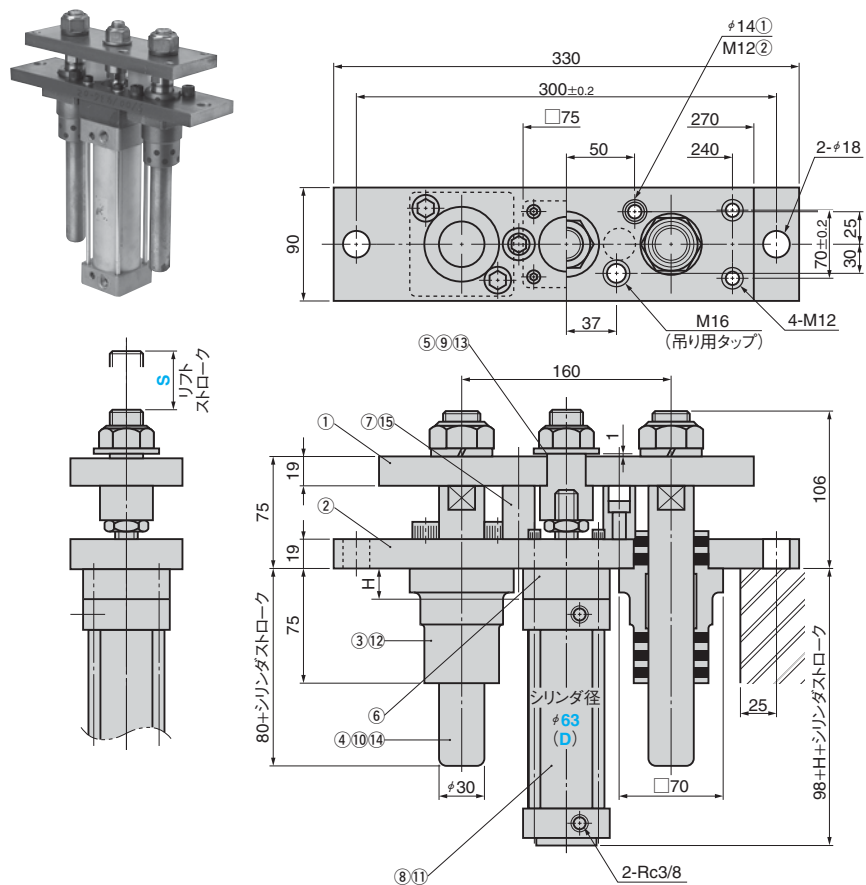
▲ HLSPC は 受注生産品 です。

■ご使用にあたって

取付けのための鋳抜き寸法は下図を目安としてください。



HLSGT63



■構成部品表

No.	名称	数	材質、備考	No.	名称	数	材質、備考
①	リフタプレート	1	SS400	⑨	Uナット	1	M20
②	シリンダホルダプレート	1	SS400	⑩	Uナット	2	M24
③	ガイドホルダ	2	FC250 オイルレス加工	⑪	六角穴付ボルト	4	M8
④	ガイドピン	2	S45C HRC55~60	⑫	六角穴付テクノボルト	4	M12×35
⑤	ジョイント	1	S45C	⑬	平座金	1	M20用
⑥	ブロック	1	SS400	⑭	ばね座金	2	M24用
⑦	ストッパ	2	ウレタン	⑮	ショルダボルト	2	SCM435 M8×20
⑧	エアシリンダ (タイプ選択)	(1)	MB 63(S用)SMC製 10A-6SD63B(T用)TAIYO製				

リフトストロークS	10	20	30	40	50	60	70	80	90	100	110	120	130	140	150
ブロック高さH	40	30	20	10	—	40	30	20	10	—	40	30	20	10	—
シリンダストローク	50					100					150				

リフトストロークS	160	170	180	190	200	210	220	230	240	250
ブロック高さH	40	30	20	10	—	40	30	20	10	—
シリンダストローク	200					250				

Catalog No.	シリンダ径 (D)	リフトストロークS 指定10mm単位	シリンダ タイプ
HLSGT	63	10 ~ 50	S (SMC製)
		60 ~ 100	
		110 ~ 150	T (TAIYO製)
		160 ~ 200	
		210 ~ 250	

●シリンダの実働出力
空気圧力 500kPa のとき、
約 1,500×0.7=1,050N です。

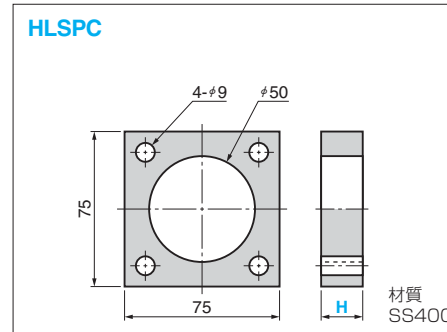
●その他のシリンダのタイプ(メーカ)
変更をご希望の場合、営業窓口まで
ご相談ください。



Order

Catalog No. (D) - S - シリンダタイプ
HLSGT 63 - 160 - S

■ブロック(⑥) HLSGT63 用



Catalog No.	(D)	H
HLSPC	63	10
		20
		30
		40



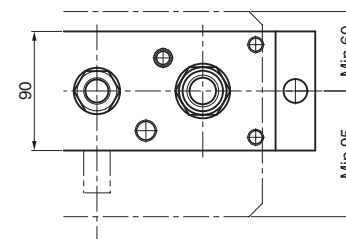
Order

Catalog No. (D) - H
HLSPC 63 - 10

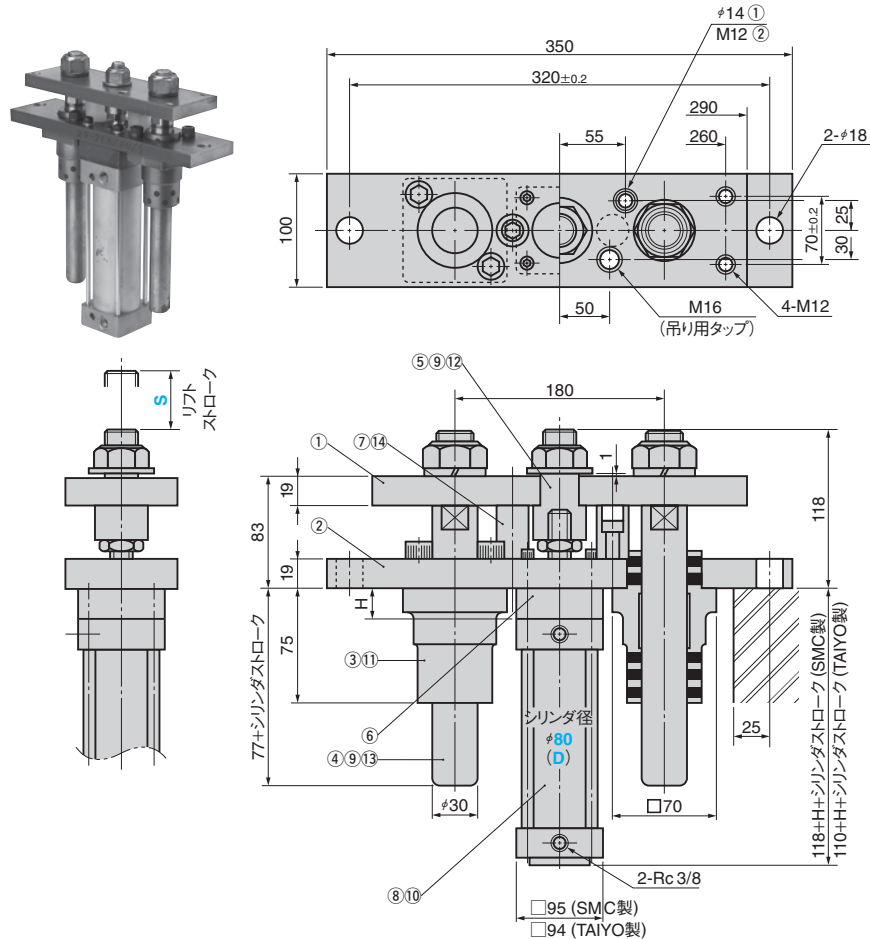
⚠ HLSPC は 受注生産品 です。

■ご使用にあたって

取付けのための鋳抜き寸法は下図を目安としてください。



HLSGT80



■構成部品表

No.	名称	数	材質、備考
①	リフタプレート	1	SS400
②	シリンダホルダプレート	1	SS400
③	ガイドホルダ	2	FC250 オイルレス加工
④	ガイドピン	2	S45C HRC55~60
⑤	ジョイント	1	S45C
⑥	ブロック	1	SS400
⑦	ストップ	2	ウレタン
⑧	エアシリンダ (タイプ選択)	(1)	MB80 (S用) SMC製 10A-6SD80B (T用) TAIYO製

No.	名称	数	材質、備考
⑨	Uナット	3	M24
⑩	六角穴付ボルト	4	M10
⑪	六角穴付テクノボルト	4	M12×35
⑫	平座金	1	M24用
⑬	ばね座金	2	M24用
⑭	ショルダボルト	2	SCM435 M8×20

リフトストロークS	10	20	30	40	50	60	70	80	90	100	110	120	130	140	150
ブロック高さ H	40	30	20	10	—	40	30	20	10	—	40	30	20	10	—
シリンダストローク	50					100					150				

リフトストロークS	160	170	180	190	200	210	220	230	240	250
ブロック高さ H	40	30	20	10	—	40	30	20	10	—
シリンダストローク	200					250				

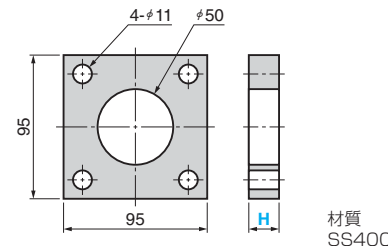
Catalog No.	シリンダ径 (D)	リフトストロークS 指定10mm単位	シリンダ タイプ
HLSGT	80	10 ~ 50	S (SMC製)
		60 ~ 100	
		110 ~ 150	T (TAIYO製)
		160 ~ 200	
		210 ~ 250	

- シリンダの実働出力
空気圧力 500kPa のとき、
約 2,450 × 0.7 = 1,715N です。
- その他のシリンダのタイプ(メーカー)変更をご希望の場合、営業窓口までご相談ください。

Order - -

■ブロック (⑥) HLSGT80 用

HLSPC



Catalog No.	(D)	H
HLSPC	80	10
		20
		30
		40

Order -

▲ HLSPC は 受注生産品 です。

■ご使用にあたって

取付けのための鋳抜き寸法は下図を目安としてください。

