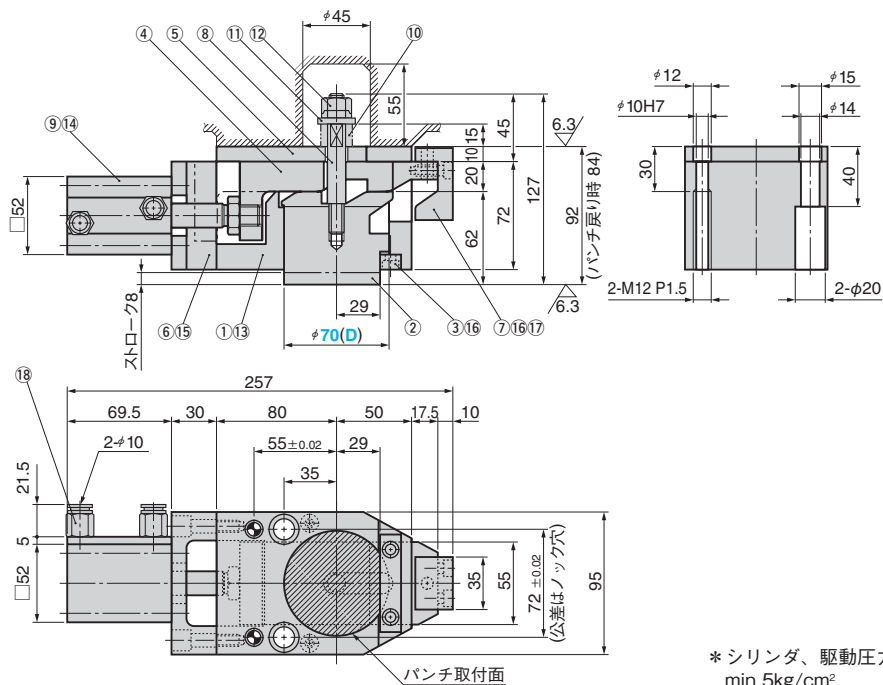
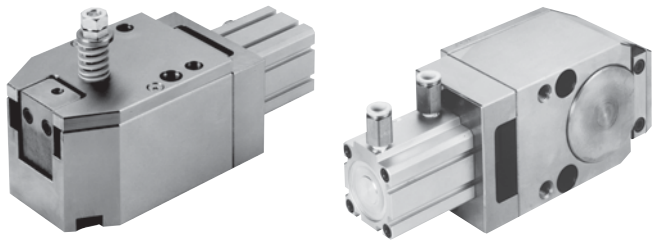


パンチ切換ユニット エアタイプ

REMOVABLE PUNCH RETAINER UNIT

CAD
FILE

SHPUG 70



* シリンダ、駆動圧力
min 5kg/cm²

■構成部品表

No.	名称	数	材質、備考	No.	名称	数	材質、備考
①	スライドケーシング	1	S45C HRC25~28	⑩	スプリング	1	SWOSC-V TR21-30
②	フロートピン	1	S45C	⑪	ワッシャ	1	SS400
③	キー	1	SK3 HRC40~45	⑫	ハードロックナット	1	S45C M10
④	スライドプレート	1	S45C HRC55~60	⑬	十字穴付皿小ネジ	2	SCM435 M5×16
⑤	パッキングプレート	1	S45C HRC25~28	⑭	六角穴付ボルト	4	SCM435 M5×75
⑥	ブロック	1	SS400	⑮	六角穴付ボルト	2	SCM435 M8×30
⑦	強制戻し	1	S45C HRC55~60	⑯	六角穴付テクノボルト	4	SCM435 M6×15
⑧	スタッドボルト	1	SS400	⑰	めねじ付ノックピン	1	φ8×18
⑨	エアシリンダ	1	SSD-L-40-30-N CKD製	⑱	メイルコネクタ	2	GWS10-6 CKD製

⑩スプリング		⑨シリンダ	重量 kg	Catalog No.	(D)
初圧 N	終圧 N	ストローク			
96	206	30	12	SHPUG	70



Order

Catalog No. (D)
SHPUG 70



Option

オプション コード	仕様
LHC	付属の配管継手をL型(エルボ)タイプに変更します。

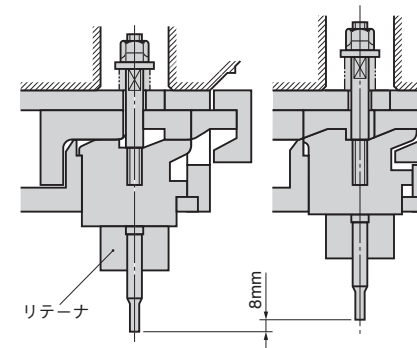


Order

SHPUG70-LHC



Example



⚠ 連結使用の限界は4台までです。連結でご使用の場合営業までご相談ください。

*エアニップルの方向は自由(4面)に変えられます。(エアシリンダ取付方向を変えてください)

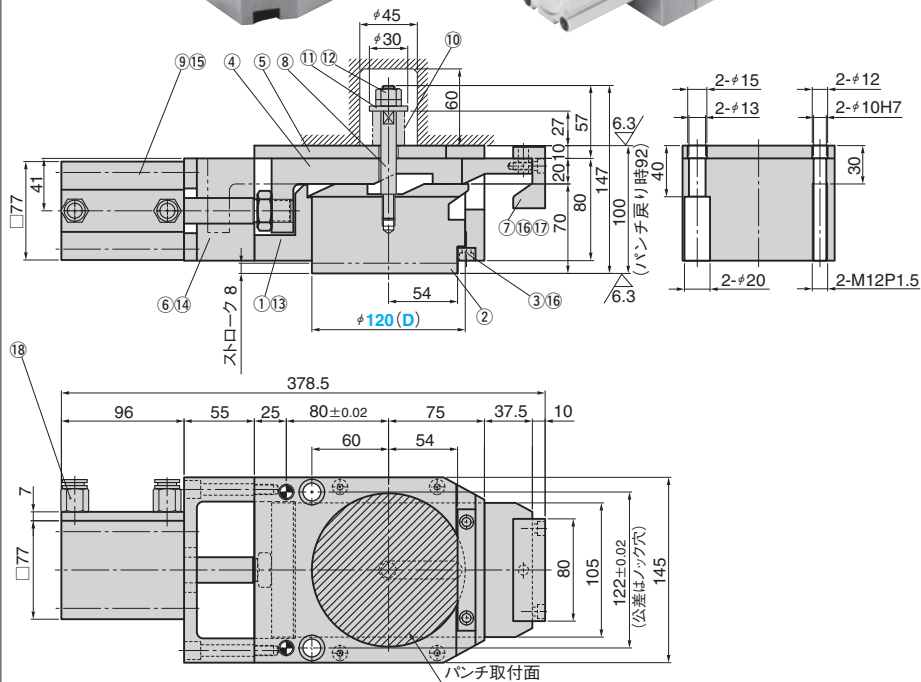
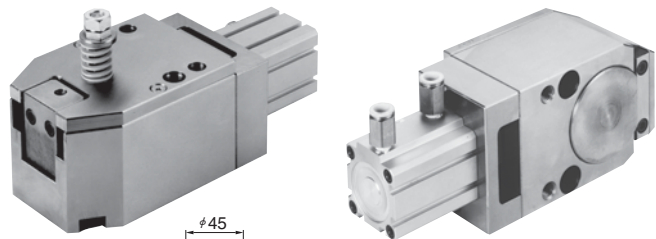
*性能諸元
・加工能力……40.8kN
・積載重量……5kg

パンチ切換ユニット エアタイプ

REMOVABLE PUNCH RETAINER UNIT

CAD
FILE

SHPUG 120



* シリンダ、駆動圧力
min 5kg/cm²

■構成部品表

No.	名称	数	材質、備考	No.	名称	数	材質、備考
①	スライドケーシング	1	S45C HRC25~28	⑩	スプリング	1	SWOSC-V TF25-45
②	フロートピン	1	S45C	⑪	ワッシャ	1	SS400
③	キー	1	SK3 HRC40~45	⑫	ハードロックナット	1	S45C M10用
④	スライドプレート	1	S45C HRC55~60	⑬	十字穴付皿小ネジ	2	SCM435 M5×16
⑤	パッキングプレート	1	S45C HRC25~28	⑭	六角穴付ボルト	4	SCM435 M8×55
⑥	ブロック	1	SS400	⑮	六角穴付ボルト	4	SCM435 M8×95
⑦	強制戻し	1	S45C HRC55~60	⑯	六角穴付テクノボルト	4	SCM435 M6×15
⑧	スタッドボルト	1	SS400	⑰	めねじ付ノックピン	1	φ8×18
⑨	シリンダ	1	SSD-L-63-50-N CKD製	⑱	メイルコネクタ	2	GWS10-8 CKD製

⑩スプリング		⑨シリンダ	重量 kg	Catalog No.	(D)
初圧 N	終圧 N	ストローク			
218	392	50	25	SHPUG	120



Order

Catalog No. (D)
SHPUG 120



Option

オプション コード	仕様
LHC	付属の配管継手をL型(エルボ)タイプに変更します。

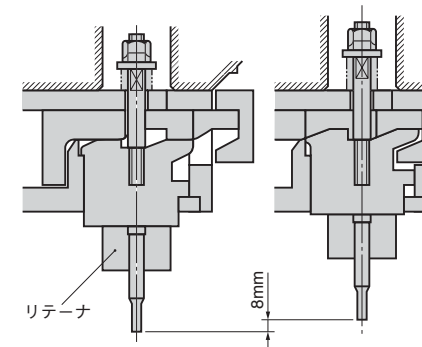


Order

SHPUG120-LHC



Example



⚠ 連結使用の限界は4台までです。連結でご使用の場合営業までご相談ください。

*エアニップルの方向は自由(4面)に変えられます。(エアシリンダ取付方向を変えてください)

*性能諸元

- ・加工能力……164.3kN
- ・積載重量……10kg