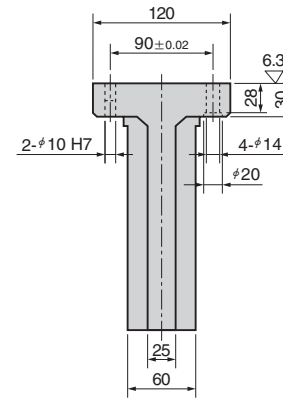
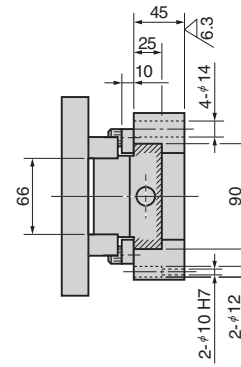
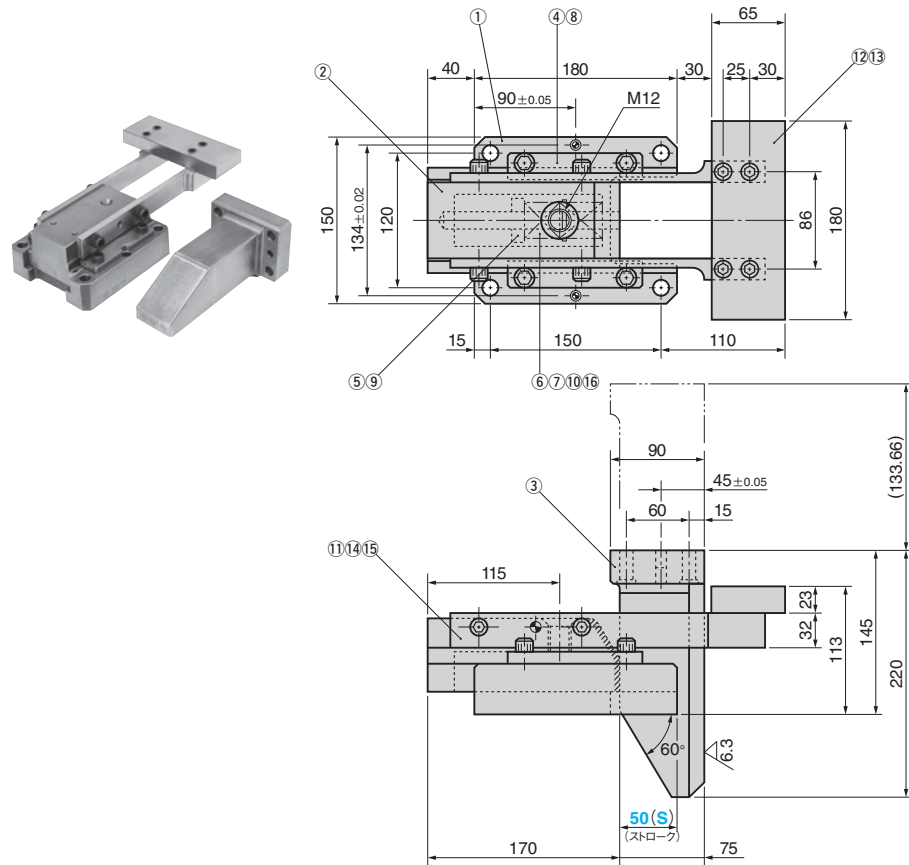


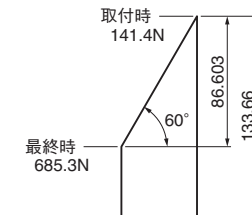
STSC



■構成部品表

No.	名称	数	材質、備考
①	ベース	1	FC250
②	スライダ	1	FC250 オイルレス加工
③	ドライバ	1	FC250
④	アッパプレート	2	SS400
⑤	スプリングストップ	1	SS400
⑥	ガイドピン	1	SS400
⑦	スプリング	2	SWOSC-V TF30-65
⑧	六角穴付ボルト	4	SCM435 M10×25
⑨	止めねじ	1	SCM435 M6×10
⑩	めねじ付きノックピン	1	SUJ2 φ6×30(m6)
⑪	アーム	2	SS400
⑫	プレート	1	SS400
⑬	六角穴付ボルト	4	SCM435 M10×40
⑭	六角穴付ボルト	4	SCM435 M12×35
⑮	ノックピン	2	SUJ2 φ10×30
⑯	ガイドワッシャ	1	S45C

■スプリング力



\*使用スプリング  
TF30-65 ばね定数21.77N/mm (2.22kgf/mm)



Order

Catalog No. **STSC**  
(S) **50**