



# カム戻し用スプリングユニット 並列タイプ

SPRING UNIT

CAD  
FILE

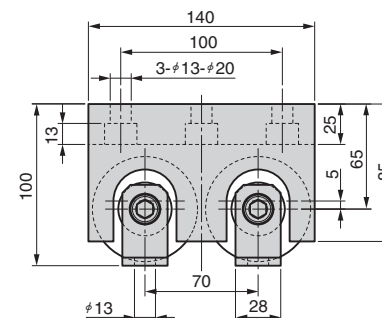
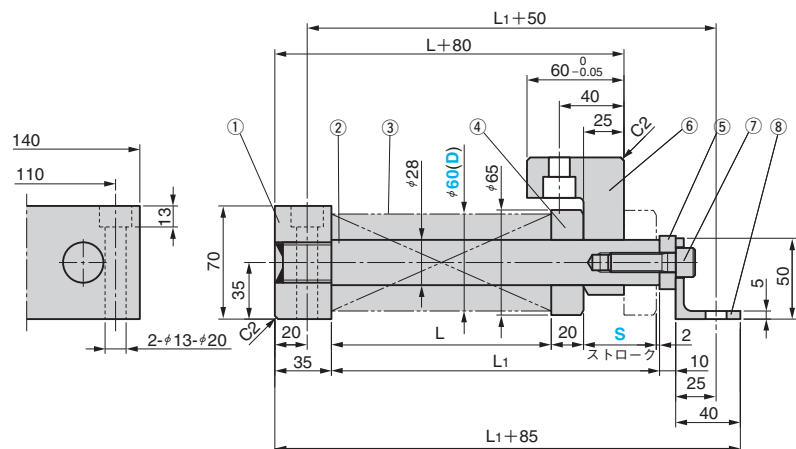
SHWUL 60 (軽荷重)  
SHWUM 60 (中荷重)



▲ 図の取付方法を守って  
ご使用下さるようお願い  
いたします。

## ■構成部品表

No.	名称	数	材質、備考
①	スプリングブロック	1	SS400
②	スプリングガイドピン	2	S45C HRC55以上
③	スプリング	2(4)	規格表参照ください。
④	スプリング押え	2	FC250
⑤	ワッシャ	2	SS400
⑥	リターンプレート	1	SS400
⑦	六角穴付ボルト	2	SCM435 M12×40
⑧	アングル	2	SS400



L	L1	スプリング			Catalog No.	(D)	S
		タイプ(数)	初圧N(kgf)	終圧N(kgf)			
68	110	TL60-100 (2)	2928 (298.6)				20
85	132	TL60-125 (2)	2910 (296.8)				25
102	154	TL60-150 (2)	2916 (297.4)				30
	159	TL60-150 (2)	2106 (214.8)				35
119	181	TL60-175 (2)	2208 (225.2)				40
136	203	TL60-200 (2)	2318 (236.4)	7780 (793.4)	SHWUL	60	45
170	242	TL60-250 (2)	2940 (299.8)				50
		247	TL60-250 (2)	2450 (249.8)			55
204	286	TL60-300 (2)	2952 (301.0)				60
	291	TL60-300 (2)	2542 (259.2)				65
	296	TL60-300 (2)	2132 (217.4)				70

L	L1	スプリング			Catalog No.	(D)	S
		タイプ(数)	初圧N(kgf)	終圧N(kgf)			
93	135	TM60-125 (2)	4231 (431.4)				20
111	158	TM60-150 (2)	4113 (419.4)				25
149	201	TM60-200 (2)	4626 (471.8)				30
168	225	TM60-225 (2)	4308 (439.2)				35
186	248	TM60-250 (2)	4229 (431.2)				40
224	291	TM60-300 (2)	4551 (464.0)	11280 (1150.0)	SHWUM	60	45
261	333	TM60-350 (2)	4907 (500.4)				50
		338	TM60-350 (2)	4278 (436.2)			55
298	380	TM60-200 (4)	5728 (584.2)				60
	385	TM60-200 (4)	5177 (528.0)				65
334	426	TM60-225 (4)	5483 (559.2)				70



Order

Catalog No.	(D)	-	S
SHWUL	60	-	50
SHWUM	60	-	50

▲ SHWUL、SHWUMともに  
受注生産品です。