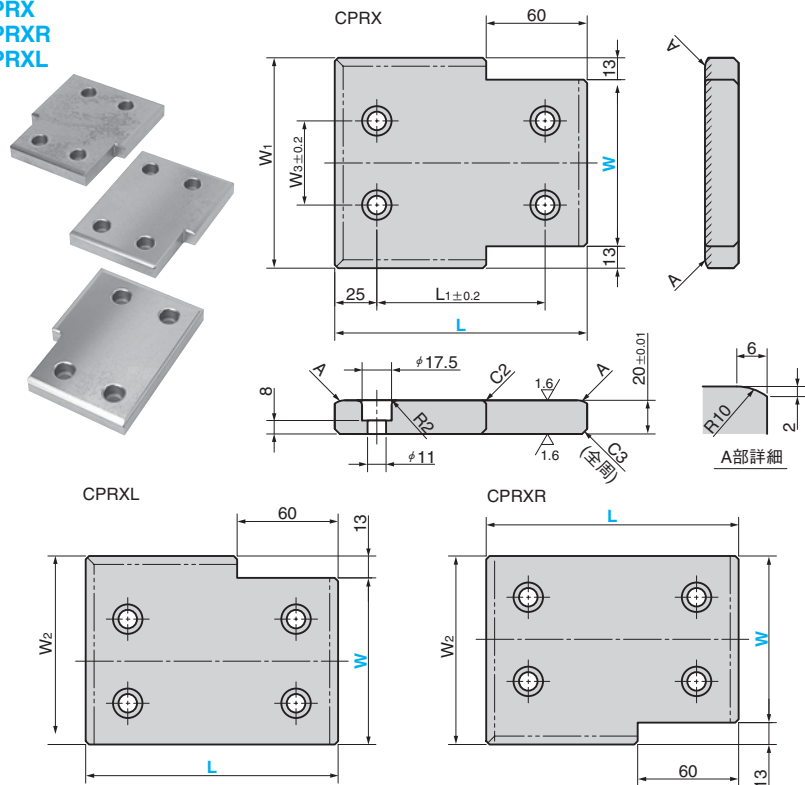


CPRX
CPRXR
CPRXL



● スライド方向



材質 銅系粉末焼結 (# 200)
//// 部焼結層 厚さ 1.2mm 以上
ベースプレート SS400

W (実寸)	W1	W2	W3	L1	Catalog No.	W(呼び)	L
74	100	87	40	50	CPRX CPRXR CPRXL	75	100
				75			125
				100			150
				150			200
				200			250
99	125	112	50	100		100	150
				150			200
				200			250
124	150	137	90	100		125	150
				150			200

▲ L寸法 250 は 受注生産品 です。



Order

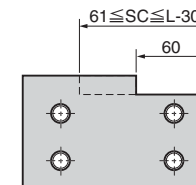
Catalog No.	W	-	L
CPRX	75	-	200



Option

オプションコード	仕様
SC	切り欠き部長さを変更します。SCコードのあとに長さをご指示ください。指定1mm単位。61 ≤ SC ≤ L-30

● SC仕様図

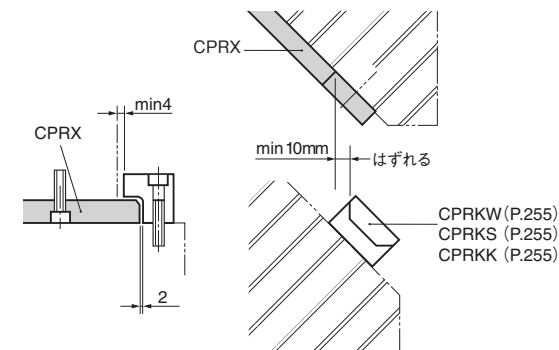


Order

CPRX75-200-SC100
CPRXL75-200-SC80



Example



CPRKW (P.255)
CPRKS (P.255)
CPRKK (P.255)