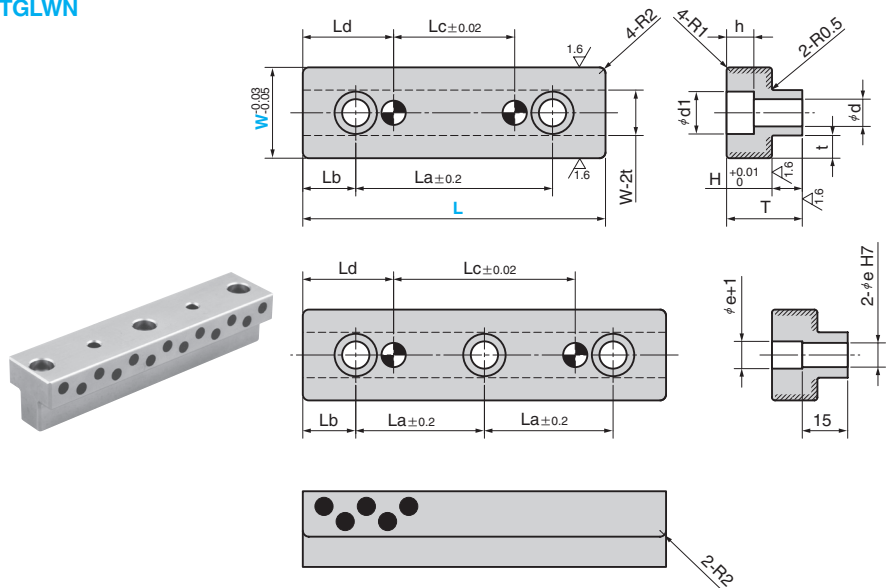


TGLWN



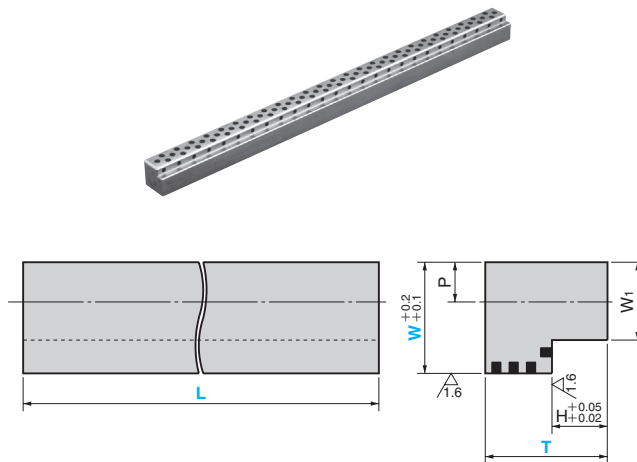
材質 銅合金 (SP2)
////部オイルレス加工

La	Lb	Lc	Ld	T	H	t	d	d ₁	h	Catalog No.	W	L	
35		15								TGLWN		60	
55	12.5	35	22.5	15	8	4.5	5.5	9.5	6			20	80
75		55											100
50		20											80
70	15	40	30	20	8	5.5	6.5	11	7			25	100
45		60											120
65		40											100
42.5	17.5	60	30	25	10	7.5	9	14	9			30	120
52.5		80											140
40		40											120
50		60											140
60	20	80	40	30	15	11	11	18	11			40	160
70		100										180	

Order Catalog No. W - L
TGLWN 30 - 120

W	e	H7
20・25	6	+0.012 0
30・40	8	+0.015 0

SGLX



材質 銅合金 (SP2)
オイルレス加工

W ₁	H	推奨取付穴		Catalog No.	W	L	T
		P	サイズ				
14.5	5	8		SGLX	20	320	15
							20
	25						
	23						
17.5	10		M8		25		28
							28
	33						
	43						
19	15			30		43	
						38	
23		12	M10	35		320	
						605	
28	20	14	M12	40		43	
						53	
						45	
						55	
						65	

Order Catalog No. W - L - T
SGLX 20 - 320 - 25