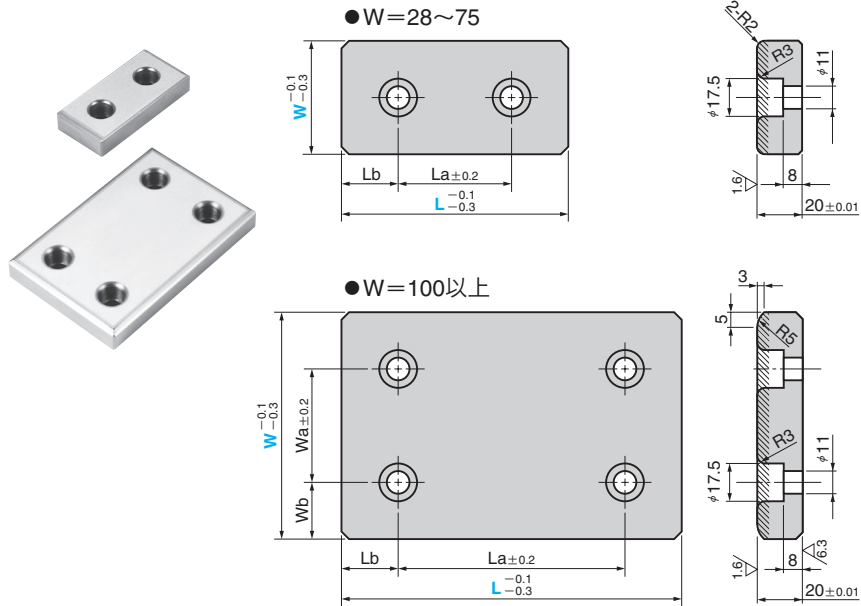
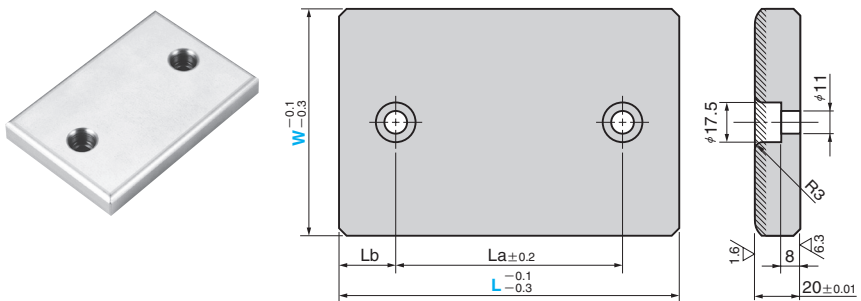


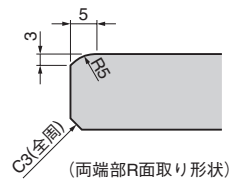
SOX



SOXT (2穴タイプ)



●スライド方向



材質 銅系粉末焼結 (#220)
 //部焼結層
 厚さ1.2mm以上
 SS400 (ベースプレート)

Wa	Wb	La	Lb	Catalog No.	W	L	
						SOX	SOXT
		45	15			75	
		50	25		28	100	
		100	25			150	
		45	15			75	
		50	25		38	100	
		100	25			150	
		45	15			75	
		50	25			100	
		75	25		48	125	
		100	50			150	
		25				75	
		50				100	
		75		SOX SOXT	75	125	
		100				150	
		150	25			200	
		50	25			100	100
		75				125	125
50	25	100			100	150	150
		150				200	200
		200	50			250	250
		100				300	—
		150	25			150	150
50	37.5	200	25		125	200	200
		200	50			250	250
		100				300	—
		150	25			150	150
100	25	200	25		150	200	200
		200				250	250

*Wa, WbはSOX 100以上です。



Order

Catalog No.	W	—	L
SOX	100	—	150
SOXT	100	—	150

■ 特注品のご相談・ご注文も承ります。