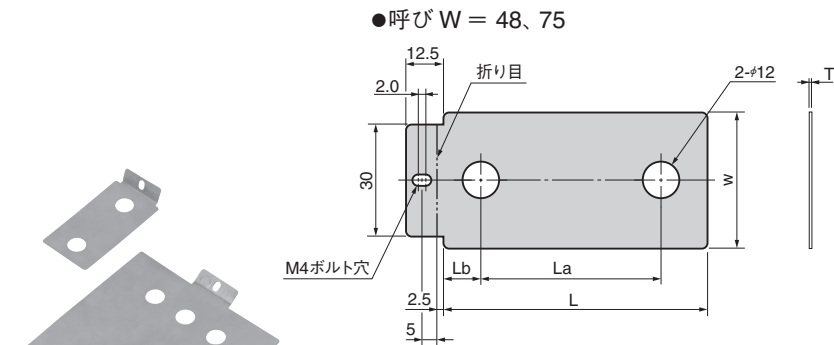


スライドプレート用 シムプレート

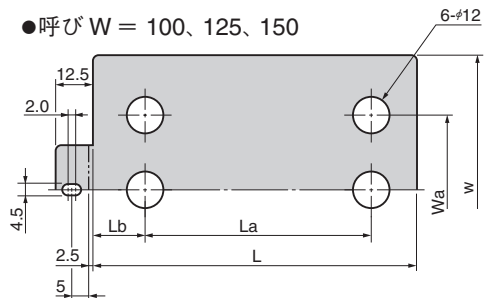
SHIM PLATE

SHMS



●呼び W = 48、75

●呼び W = 100、125、150



■T公差

T	公差
0.05	±0.01
0.1 0.2	±0.02
0.3	

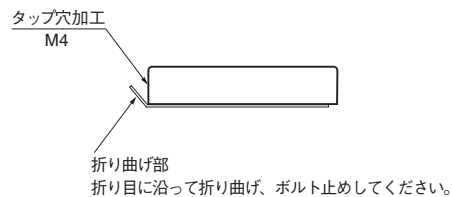
材質 SUS304

■ご使用にあたって

- スライドプレート板厚 10・20mm、および 2 穴、4 穴タイプ共用です。
- 折り曲げ部は、スライドプレートにタップ穴 (M4) 加工を行い、シムの紛失防止にご利用ください。



Example



Wa	La	Lb	w	L	Catalog No.	呼び(スライドプレート)		板厚 T
						W	L	
	45	12.5		70			75	
	50			95			100	
	75		38	120		48	125	
	100			145			150	
	150			195			200	
	25			70			75	
	50			95			100	
	75		65	120		75	125	0.05
	100			145			150	
	150			195			200	
	50			95	SHMS		100	0.1
	75			120			125	0.2
	100	22.5	90	145		100	150	0.3
	150			195			200	
50	200			245			250	
	75			120			125	
	100			145			150	
	150		115	195		125	200	
	200			245			250	
100	100			145			150	
	150		140	195		150	200	
	200			245			250	



Order

Catalog No.

SHMS

W

48

-

L

125

-

T

0.1



ご発注にあたって
0.05、0.1のシムプレートは、
数量1とご指示の場合、枚数
は10枚となります。
0.2、0.3のシムプレートは、1
枚単位となります。