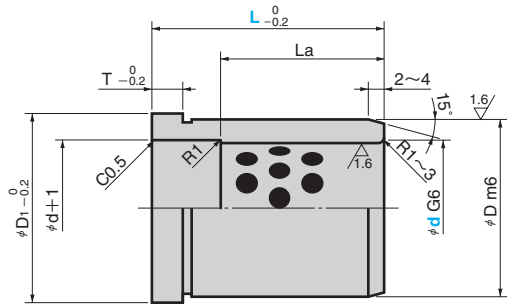


RGBF



● スライド方向



材質 銅合金 (SP2)
オイルレス加工

*使用雰囲気温度0°~170°C

d G6	D m6	D1	T	La	Catalog No.	d	L
12	18	25	4	19	RGBF	12	19
				24			24
				29			29
				34			34
16	25	30	6	19	RGBF	16	19
				24			24
				29			29
				30			34
20	30	35	8	30	RGBF	20	34
				34			29
				39			34
				40			39
25	35	40	8	24	RGBF	25	24
				29			29
				34			34
				39			39
30	42	47	10	49	RGBF	30	49
				59			59
				60			69
				69			79
35	48	54	10	39	RGBF	35	39
				49			49
				59			59
				69			69
40	55	61	12	69	RGBF	40	69
				79			79
				80			89
				89			99
50	70	76	12	49	RGBF	50	49
				59			59
				69			69
				79			79
60	80	86	15	89	RGBF	60	89
				99			99
				109			109
				110			119
60	80	86	15	109	RGBF	60	109
				119			119
				129			129
				149			149

d G6	D m6	D1	T	La	Catalog No.	d	L
30	42	47	10	29	RGBF	30	29
				34			34
				39			39
				49			49
35	48	54	10	59	RGBF	35	59
				60			69
				69			79
				70			89
40	55	61	12	39	RGBF	40	39
				49			49
				59			59
				69			69
50	70	76	12	79	RGBF	50	79
				89			89
				90			99
				99			109
60	80	86	15	109	RGBF	60	109
				119			119
				129			129
				149			149



Order

Catalog No. RGBF d 35 L 49