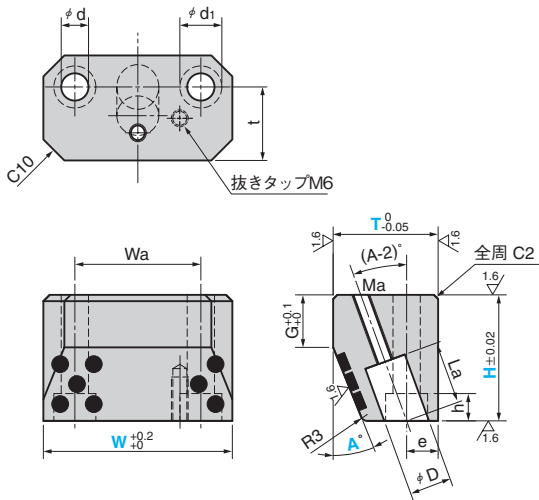
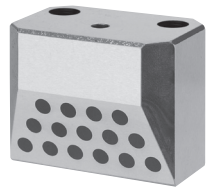
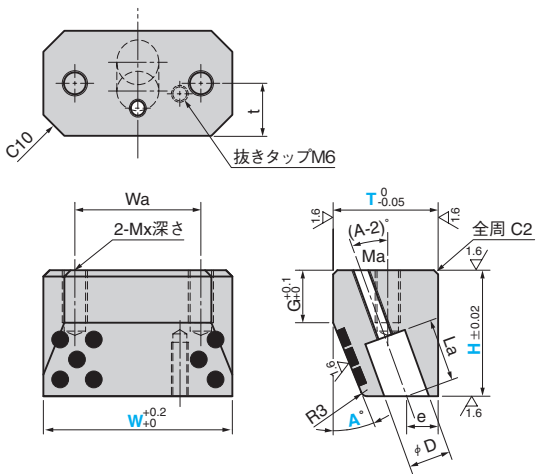
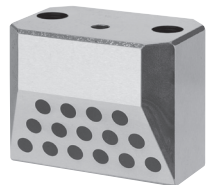


LKBA (ボルト穴タイプ)



材質 S55C
 オイルレス加工
 スライド面 高周波焼入
 HRC55以上

LKBB (タップ穴タイプ)



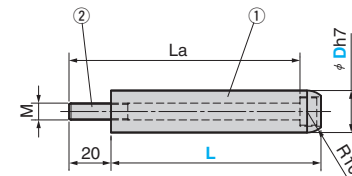
材質 S55C
 オイルレス加工
 スライド面 高周波焼入
 HRC55以上

| G | t | Wa | d | d1 | h | e | D | La | Ma | Catalog No. | T | H | W | A |
|----|----|----|----|------|----|----|----|----|----|-------------|-----|----|-----|-----|
| 20 | 28 | 50 | 11 | 17.5 | 11 | 12 | 16 | 25 | M6 | LKBA | 40 | 50 | 75 | 17° |
| 25 | 30 | 50 | 13 | 20 | 13 | 15 | 20 | 30 | M8 | | 50 | 60 | 75 | |
| | | 70 | | | | | | | | | 100 | 75 | | |
| 30 | 40 | 50 | 13 | 20 | 13 | 20 | 20 | 30 | M8 | 60 | 70 | 75 | 22° | |
| | | 70 | | | | | | | | 100 | 100 | | | |

| G | t | Wa | M×深さ | e | D | La | Ma | Catalog No. | T | H | W | A |
|----|----|----|--------|----|----|----|----|-------------|-----|----|-----|-----|
| 20 | 20 | 50 | M10×20 | 12 | 16 | 25 | M6 | LKBB | 40 | 50 | 75 | 17° |
| 25 | 25 | 50 | M12×24 | 15 | 20 | 30 | M8 | | 50 | 60 | 75 | |
| | | 70 | | | | | | | 100 | 75 | | |
| 30 | 30 | 50 | M12×24 | 20 | 20 | 30 | M8 | 60 | 70 | 75 | 22° | |
| | | 70 | | | | | | 100 | 100 | | | |

Order - - -

■アンギュラピン AGPB



| D | h7 |
|----|---|
| 16 | $\begin{matrix} 0 \\ -0.018 \end{matrix}$ |
| 20 | $\begin{matrix} 0 \\ -0.021 \end{matrix}$ |

① アンギュラピン 材質 SUJ2
 硬さ HRC58 ~
 ② 六角穴付ボルト 材質 SCM435

| M | La | Catalog No. | D | L |
|---|----|-------------|----|----|
| 6 | 80 | AGPB | 16 | 75 |
| | 90 | | | 85 |
| 8 | 80 | AGPB | 20 | 75 |
| | 90 | | | 85 |

Order -