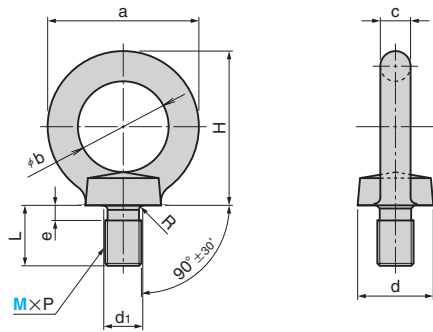


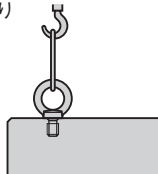
# アイボルト

## LIFTING EYE BOLT

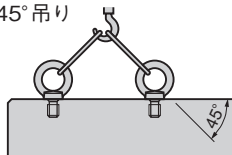
LEB



●垂直吊り



●45°吊り

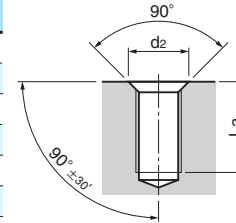


材質 SS400  
ボルト精度 JIS1168

### ●取付方法

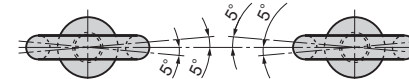
タップ穴は面取りを行い、座面に密着するように取付けてください。

M	d <sub>2</sub>	La
10	13	20
12	16	24
16	20	30
20	24	34
24	28	42
30	36	50
36	42	60
42	48	70
48	56	76
64	75	98
80	91	115
100	112	140

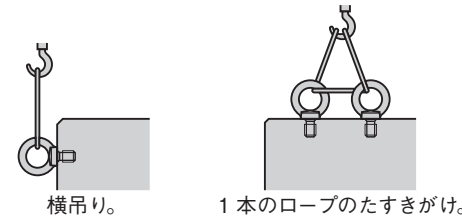


M×P	a	b	c	d	H	L	e	R	d <sub>1</sub>	許容荷重 N(kgf)		Catalog No.	M
										垂直吊り/1本	45°吊り/2本		
10×1.5	41	25	8	20	41.5	18	4	1.2	11.2	1471 (150)	1471 (150)		10
12×1.75	50	30	10	25	51	22	5	1.4	14.2	2157 (220)	2157 (220)		12
16×2.0	60	35	12.5	30	60	27	5	1.6	18.2	4413 (450)	4413 (450)		16
20×2.5	72	40	16	35	71	30	6	2	22.4	6178 (630)	6178 (630)		20
24×3.0	90	50	20	45	90	38	8	2.5	26.4	9316 (950)	9316 (950)		24
30×3.5	110	60	25	60	110	45	8	3	33.4	14710 (1500)	14710 (1500)	LEB	30
36×4.0	133	70	31.5	70	131.5	55	10	3	39.4	22555 (2300)	22555 (2300)		36
42×4.5	151	80	35.5	80	150.5	65	12	3.5	45.6	33300 (3396)	33300 (3396)		42
48×5.0	170	90	40	90	170	70	12	4	52.6	44100 (4497)	44100 (4497)		48
64×6.0	210	110	50	110	210	90	14	5	71	88300 (9004)	88300 (9004)		64
80×6.0	266	140	63	130	263	105	14	5	87	147000(14990)	147000(14990)		80
100×6.0	340	180	80	170	335	130	14	5	108	196000(19986)	196000(19986)		100

▲ ●2個吊りの場合、向きを同一にしてください。



●下図のようなご使用はおやめください。



横吊り。

1本のロープのたすきがけ。



Order

Catalog No.

LEB

M

16