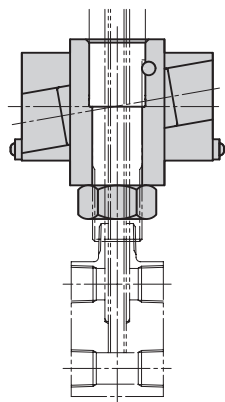
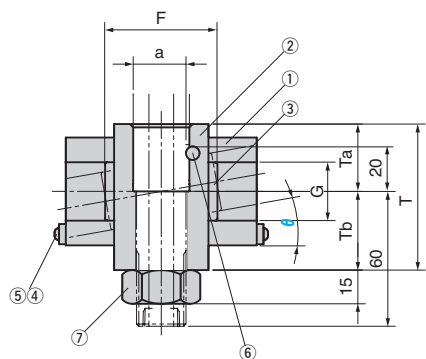
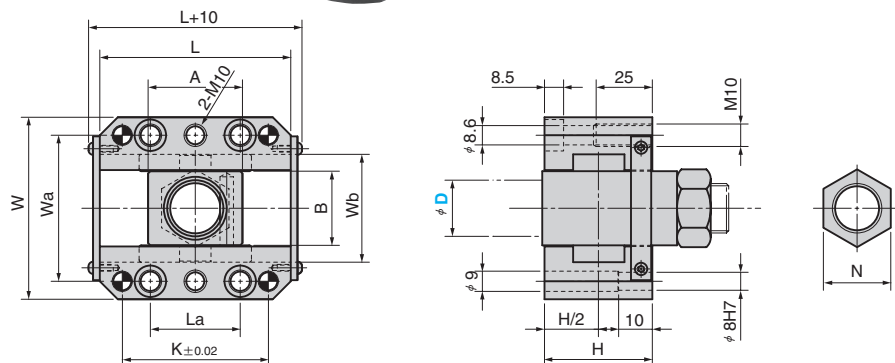
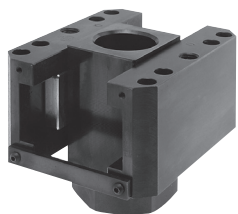


KOCUFR



■構成部品表

No.	名称	数	材質、備考
①	ガイドレール	2	S45C
②	傾斜ピンホルダ	1	S45C
③	スライドプレート	2	銅合金 オイルレス加工
④	ロックプレート	2	SS400
⑤	六角穴付ボタンのボルト	4	SCM435
⑥	回り止めピン	1	SK5M φ6×30
⑦	ロックナット	1	S45C

D	W	Wa	L	K	La	B	Wb	H	A	a	T	Ta	Tb	F	G	N
25	81	65	85	65	40	33	48	48	40	23.5	60	26	34	50	26	32
30	88	72	100	80	50	38	55	54	47	28.5	67	29	38	60	30	34

Catalog No.	D	θ 指定 1° 単位
KOCUFR	25 30	0°~10°



Order

Catalog No.	D	θ
KOCUFR	25	0



Option

オプションコード	仕様
G	幅方向 (Wb) に対して 0.1 ~ 0.2 のガタを設けます。

0.1 ~ 0.2 のガタはロック穴間ピッチ ±0 の場合です。
詳細は P.62 をご覧ください。



Order

KOCUFR 25-0-G



専用の冷却穴付き傾斜ピンの規格は P.85 をご覧ください。