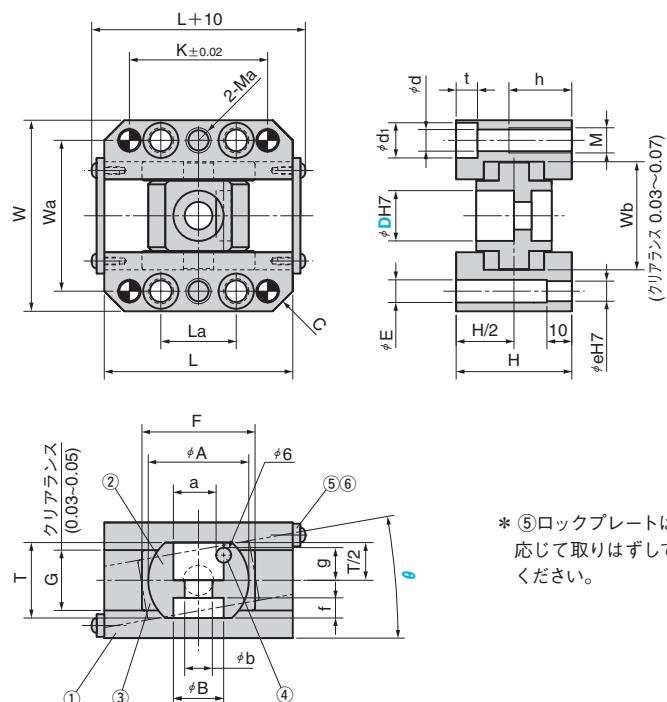
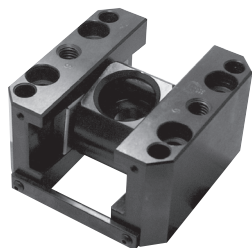


KOCUF



* ⑤ロックプレートは必要に応じて取りはずしてご使用ください。

■構成部品表

No.	名称	数	材質、備考
①	ガイドレール	2	S45C
②	傾斜ピンホルダ	1	S45C
③	スライドプレート	2	銅合金 オイルレス加工
④	回り止めピン	1	SK5M
⑤	ロックプレート	2	SS400
⑥	六角穴付ボタンボルト	4	SCM435

D	W	Wa	L	La	K	Ma	C	H	e	E	d	d1	t	h	M	Wb
16	64	50	70	25	50	M8	6	40	6	6.6	6.6	11	6.5	20	M8	36
20	76	60	75	30	55	M10	8	46	8	9	8.6	14	8.5	25	M10	43
25	81	65	85	40	65	M10	8	48	8	9	8.6	14	8.5	25	M10	48
30	88	72	100	50	80	M10	8	54	8	9	8.6	14	8.5	25	M10	55

D	A	a	B	b	g	F	f	G	T
16	30	13	16	9	10	45	6	24	24
20	40	17	20	11	13	45	8	24	30
25	45	22	25	14	14	50	9.5	26	35
30	50	27	25	14	15	60	9	30	38

Catalog No.	D	θ 指定 1° 単位
KOCUF	16	0°~10°
	20	
	25	
	30	



Order

Catalog No. **D** - **θ**
KOCUF 25 - 2



Option

オプションコード	仕様
G	幅方向 (Wb) に対して 0.1~0.2 のガタを設けます。

0.1~0.2 のガタはロック穴間ピッチ ±0 の場合です。
詳細は P.62 をご覧ください。



Order

KOCUF 25-2-G