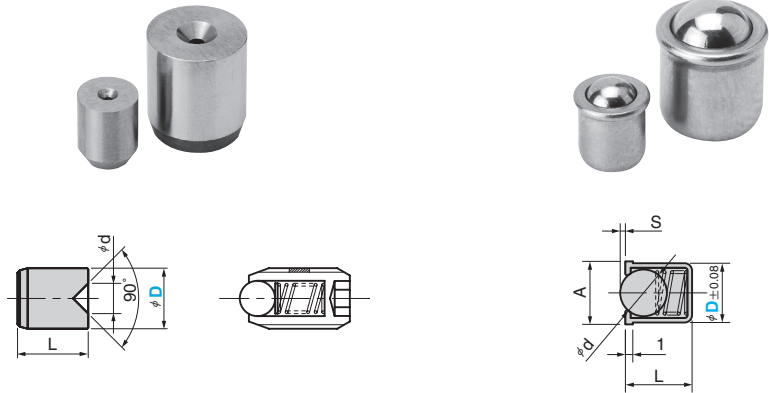


# ボールボタン・プレスフィットボタン

BALL BUTTON · PRESS FIT BUTTON

BB

PFP



材質 SK4  
硬さ 60～62HRC

材質 ボール SUS304  
本体 SUS304  
硬さ 36～40HRC

D	公差	d	L	Catalog No.	D
4		1.5	5.0		4
5	+0.012 +0.004	2.0	6.0		5
6		2.0	8.0		6
8	+0.015 +0.006	3.0	10.0	BB	8
10		4.0	12.0		10
12	+0.018 +0.007	6.0	14.0		12
16		8.0	18.0		16

Order    
BB 12

ストローク S	L	A	d	荷重 N		Catalog No.	D
				初期	最終		
0.8	5	4.6	3	2.5	6.0		4
1.0	6	5.6	4	3.0	6.5	PFP	5
1.6	7	6.5	5	5.5	11.5		6
1.9	9	8.5	6.3	7.0	12.5		8

Order    
PFP 8

## ■ プランジャ用レンチ

PW



材質 S45C  
硬さ 36～40HRC  
表面処理 黒色クロメート

H	d	D	L	Catalog No.	プランジャM
40	3	6	40		5
40	3	6	40		6
45	4	8	45		8
45	4	10	45	PW	10
50	5	12	50		12
70	8	16	52		16
80	12	24	62		24
100	15	30	73		30

Order    
PW 12